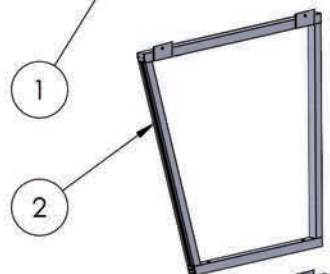


Quantity | Quantité

Heat Pump Shelter | Abri pour thermopompe



1



1

2

1



3

1



4

2



5

1" x 3/16" x 14" FLAT BAR

2



6

3" x 5/16" SS CARRIAGE BOLTS

8



7

5/16" SS HEX NUT

8



8

1" x 1/4" SS SELF TAP

8

**\*\*This is a self drilling screw. No pre-drilling required\*\***



## Tools Required | Outils Requis

DRILL—PERCEUSE



A

3/8" DRILL BIT--FORET 3/8"



B

3/8" HEX SOCKET—TOURNEVIS À DOUILLE 3/8"



C

1/2" WRENCH—CLÉ 1/2"



D

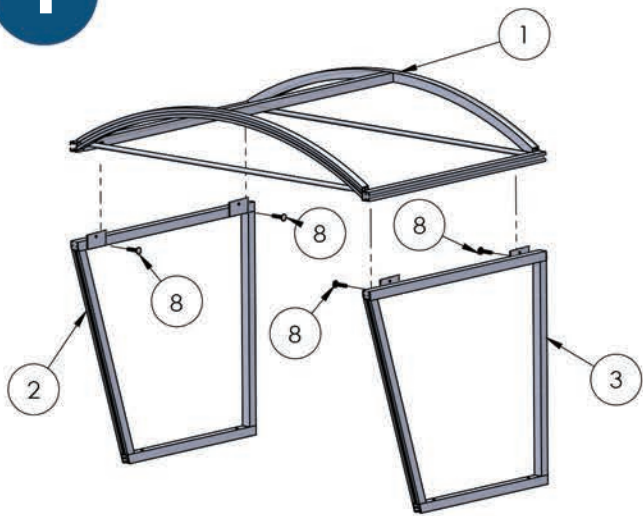
### WARRANTY

Aluminum frame and all materials are warranted two (2) years against any manufacturing defects from the date of installation with proof of purchase, or 18 months from the manufactured date.

### GARANTI

La structure d'aluminium et tous les matériaux sont garantis deux (2) ans contre les défauts de fabrication à partir de la date d'installation avec preuve d'achat, ou 18 mois de la date de manufacture.

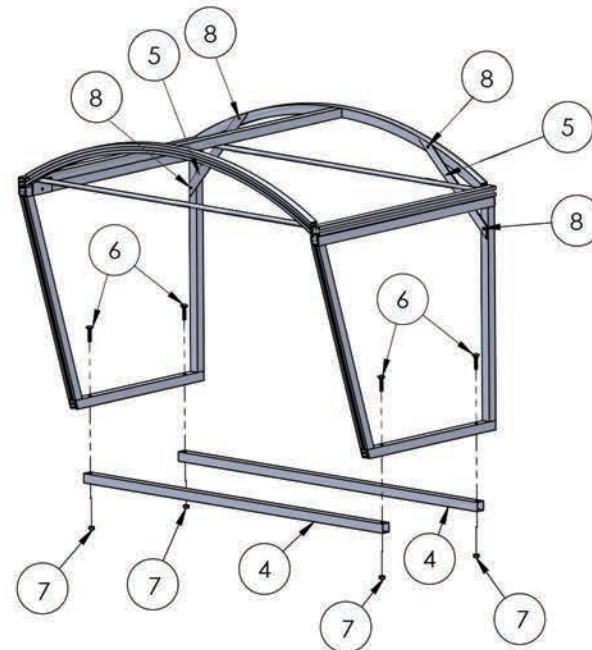
1



Fasten parts 1 2 and 3 together using part 8 with tool "C"

Boulonner les pièces 1 2 et 3 ensemble en utilisant la pièce 8 avec l'outil "C"

2



1. Fasten parts 5 to solidify shelter assembly using 4X part 8 with tool "C"

2. Fasten parts 4 to field unit aluminum rack using 4X part 6 and 7 with tools "B" and "D"

3. Fasten shelter assembly to base 4 using 4X part 6 and 7 with tools "B" and "D"

*Note: Holes in the bottom supports 4 needs to be drilled in line with mounting holes of the shelter assembly*

1. Boulonner les pièces 5 afin de solidifier l'assemblage de l'abri en utilisant 4X 8 avec l'outil "C"

2. Boulonner les pièces 4 au support d'aluminium en utilisant 4X 6 et 7 avec les outils "B" et "D"

3. Boulonner l'assemblage de l'abri 4 en utilisant 4X 6 et 7 avec les outils "B" et "D"

*Note: Les trous dans les supports 4 doivent être percés en ligne avec les trous de l'abri*